

# ROBOTTI

Mes automatizuojame žemės ūkį



Specializuotas pasikartojančiam preciziniam darbui

**ROBOTTI LR**

# Mes automatizuojame žemės ūkį



**A** **GROINTELLI** yra Danijos lauko robotikos įmonė, įkurta 2015 m. Iš pradžių, glaudžiai bendradarbiaudama su universitetais ir mokslo institucijomis, įmonė pristatė įvairias inovatyvias tiksliojo ūkininkavimo technologijas, kurios gavo daugybę inovacijų apdovanojimų.

Mes siūlome **ROBOTTI** per savo augantį sertifikuotų platintojų tinklą tarptautiniu mastu ir per tiesioginį pardavimą Danijoje. Tokiu būdu galėsite mėgautis geriausiu klientų aptarnavimu ir vietinėmis žiniomis, kaip integruoti **ROBOTTI** į savo ūkininkavimo verslą. Be to, mūsų pardavimų ir produktų komandos visada pasiruošusios padėti jums pereiti prie robotizuoto ūkininkavimo.

## Istorija





**R**OBOTTI yra daugiau nei tik robotas, galintis apdoroti lauką – tai skaitmeninė infrastruktūra, leidžianti automatiškai rinkti duomenis lauke, pasėlių ir techninius duomenis, kurie gali palaikyti sprendimų palaikymo ir valdymo sistemas. **ROBOTTI** yra universalus, o tai reiškia, kad jis gali atlikti įvairių tipų lauko operacijas. Tai multifunkcinė mašina, skirta įvairiems gerai žinomiems ir laiko patikrintiems padargams.

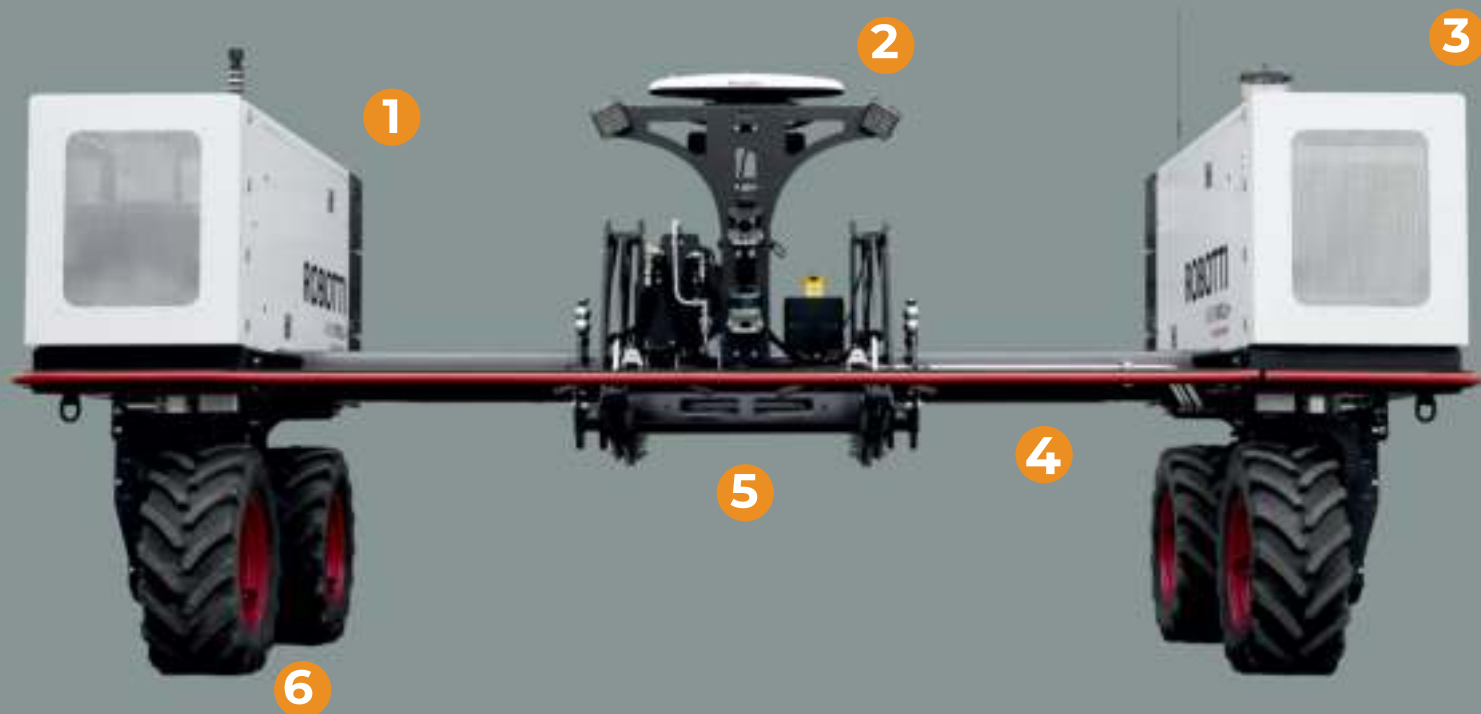
Puikiai tinka tiksliam augalų maitinimui, pavyzdžiui, sėjimui, ravėjimui, akėjimui ir purškimui.

**ROBOTTI** konstrukcijoje taip pat naudojami standartiniai ir gerai suprantami komponentai, todėl jis yra tvirtas ir lengvai prižiūrimas.

**ROBOTTI** jau veikia ūkiuose visoje Europoje ir pasaulyje. Naudodami **ROBOTTI** galite robotizuoti tam tikrus procesus savo srityje ir tai darydami pasiekti reikšmingos naudos.

Naujasis **ROBOTTI LR** skirtas ilgoms darbo valandoms, sunaudojant mažai energijos ir iki 60 valandų prieš degalų papildymą. Jis turi didelį sukimo momentą, patobulintą hidrauliką ir 1,2 tonos keliamąją galią. Tai ekonomiška mašina, kurią nesunku integruoti į dabartinę praktiką jūsų laukuose, sodininkystėje, medelynuose ar panašiose srityse, kuriose auginami pasėliai eilėmis arba lysvėse.

# Kuo ROBOTTI išskirtinis ?



## 1 „Set and Go“ autonomija lauke

ROBOTTI gali atlikti lauko operacijas už jus – be vairuotojo. Gali veikti autonomiškai dieną ir naktį – 24/7.

## 2 Tikslus valdymas siekiant užtikrinti griežtesnes linijas

Dviguba ROBOTTI padėties nustatymo sistema RTK-GPS suteikia +/- 2 cm tikslumą lauke. ROBOTTI kiekvieną kartą važiuoja lygiai toje pačioje vietoje.

## 3 Variklis, kurį jau žino jūsų mechanikai

Su Kubota dyzeliniu varikliu ROBOTTI galia nekelia abejonių. Variklio priežiūra yra paprasta, o dalys yra plačiai pasiekiamos.

## 4 Saugi konstrukcija su keliomis saugos sistemomis

ROBOTTI turi kelias papildomas saugos sistemas. Galite palikti ROBOTTI dirbti visiškai ramiai ir jis jums praneš, kai baigs darbą.

## 5 Lengvas sujungimas ir galios perdavimas

ROBOTTI LR turi standartinę 2 kategorijos 3 taškų prikabinimą. Tai reiškia universalų suderinamumą ir lengvą pritaikymą prie standartinių padargų.

## 6 Lengvas paviršiaus spaudimas, sveikas dirvožemis

Maždaug 3000 kg sveriantis ROBOTTI yra lengva ir gerai subalansuota įprastų traktorių alternatyva. Sukurtas taip, kad būtų išvengta dirvožemio tankinimo pavojaus.



## Darbo jėgos trūkumo pakaitalas

Šiuo metu ūkininkai visame pasaulyje susiduria su kvalifikuotos darbo jėgos trūkumu ir griežtais aplinkosaugos apribojimais. Tam reikia naujų darbo metodų, o dar svarbiau – naujų mąstymo būdų.

ROBOTTI LR yra viena iš galimų priemonių šiems iššūkiams įveikti. Jis gali dirbti iki 60 valandų ir atlikti tiksliai ir kokybiškai darbą valandą po valandos, dieną po dienos. Tai tvarus sprendimas, leidžiantis sumažinti cheminių medžiagų naudojimą žemės ūkyje ir dėl mažo svorio suvartojantis nedaug energijos. Tai sumažina dirvos sutankinimo riziką važiuojant laukuose, lyginant su sunkiomis įprastinėmis mašinomis.

## Modernu, bet paprasta

ROBOTTI yra idealus moderniausių technologijų derinys išmaniosios elektronikos ir paprastos mechaninės mašinos - tradicinė dizelinė-hidraulinė pavara ir 3 taškų prikabinimo įtaisas.

Galios šaltinis - V pakopos Kubota variklis, o hidraulinė varomoji sistema - iš Bosch Rexroth. Todėl ROBOTTI yra labai patikimas.



## Nulinis pasisukimas

ROBOTTI gali sukis aplink nejudantį tašką, kurio posūkio spindulys yra nulinis. Unikali vairavimo sistema leidžia ROBOTTI apsisukti siaurose galulaukėse, tokiu būdu padidinti lauko panaudojimą. Tai padidina derlių, pvz., lysvėse, kur galulaukės paprastai nedirbamos.



## Naudojame Jūsų padargus

Centrinės strėlės viduryje sumontuota standartinė 3 taškų pakabinimo sistema. Tai leidžia robotui visą sezoną dirbti su skirtingais padargais. Darbinis plotis tarp modulių gali būti reguliuojamas nuo 1,5 iki 3,3 m, priklausomai nuo individualių poreikių. Tipiškos ROBOTTI užduotys yra sėjimas, ravėjimas, vagojimas ir purškimas.

# Robotizavimas - sėja ir augalų priežiūra

# Saugumas pirmiausia

Kuriant ROBOTTI, saugumui buvo skiriamas bekompromisis dėmesys.

Jis pažymėtas CE ženklu ir atitinka ES direktyvas bei visus atitinkamus ISO standartus.

ROBOTTI saugos sistema paremta 7 skirtingomis saugos sistemomis nuo paprastų fizinių sistemų iki virtualių ribų. Jei vienas iš jų suveikia, ROBOTTI sustoja ir jums apie tai praneš.

- 3D lazerinis skaitytuvas (LIDAR)
- Slėgiui jautrus buferis
- GPS pagrindu sukurta virtuali riba
- Stebėjimas nuo kelio, su ratų praslydimo stebėjimu ir įstrigimo išvengimo sistema
- Avarinis sustabdymas naudojant valdiklį
- Stop funkcija per mobiliąją sąsają arba per internetinę stebėjimo sistemą
- 5 avarinio stabdymo mygtukai

Planuodami operaciją ir kurdami lauko planą pažymite visas žinomas kliūtis, tokias kaip tvoras, elektros stulpus, krūmus ir kt. Visais kitais atvejais, nesijaudinkite, ROBOTTI reaguoja greitai, iš karto sustoja, jei kliudo žmonės ar gyvūnai.

Darbas su ROBOTTI prilygsta darbui su įprastine drėkinimo mašina – nuneškite ją į lauką, paspauskite paleidimo mygtuką, retkarčiais patikrinkite - ir pasiimkite, kai darbas bus atliktas.



**Išmanus**  
pasikartojantis **darbas**





# ROBOTTI yra ne tik techninė įranga

## Autonominis ūkininkavimas su lauko planavimo programine įranga

ROBOTTI realiu laiku valdomas kompiuteriu ir jam nereikia vairotojo. Remdamasis jūsų įvestimis, jis apskaičiuoja ir naviguoja optimizuotu maršrutu. ROBOTTI tiksliai naviguoja su RTK-GPS technologija – +/- 2 cm tikslumu. Naudodami ROBOTTI svetainę galite planuoti, prižiūrėti robotą gyvai, realiuoju laiku matyti, kada darbas bus baigtas, dokumentuoti darbą kelyje.

Patogu naudoti, lengva planuoti ir pradėti lauko darbus.

Kai gausite SMS žinutę, tiesiog eikite jo pasiimti!



### 1 žingsnis

#### Sukurkite savo planą

Pridėkite savo padargo specifikacijas, pasirinkite arba įkelkite savo lauko ribas ir nustatykite, kaip bus atliekama operacija. Patvirtinkite planą ir pamatykite numatomą veikimo laiką.



### 2 žingsnis

#### Stebėkite pažangą

Stebėkite operacijos eigą, mašinos veikimą ir patikrinkite priekines ir galines stebėjimo kameras.



### 3 žingsnis

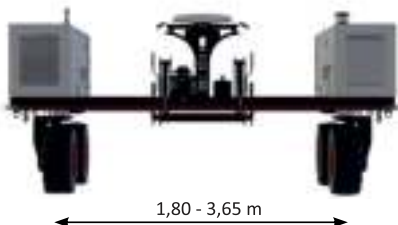
#### Dokumentacija

Kiekviena jūsų operacija yra dokumentuojama, pateikiant informaciją apie pradinį planą, operacijos laiką, taip pat vaizdinę informaciją apie įveiktą plotą arba vairavimo tikslumą. Svetainėje taip pat galima peržiūrėti kiekvieno jūsų lauko planų ir operacijų apžvalgą.

Leiskite **ROBOTTI** atlikti darbą už jus

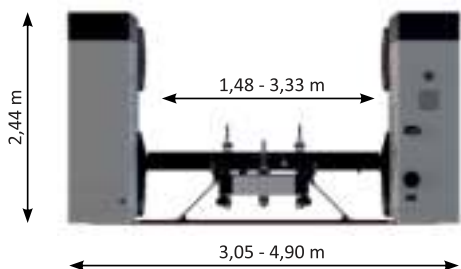
## Pasirink reikiamą plotį

Vaizdas iš priekio



1,80 - 3,65 m

Vaizdas iš viršaus



1,48 - 3,33 m

2,44 m

3,05 - 4,90 m

Vaizdas iš šono



~2,15 m

1,55 m

## Techninė specifikacija

ROBOTTI	LR
<b>VARIKLIS</b>	
Gamintojas	Kubota, dyzelinas
Variklių skaičius	1
Cilindrų skaičius	4
Variškio galia (kW/hp)	54/72 (kW/AG)
Akumulatoriaus įtampa	12V
EU standartas	EPA/CARB Tier4 + EU Stage V
Kuro bakas	1 x 300 L
<b>TRANSMISIJA</b>	
Greitis (autonominis režimas)	Iki 5 km/val.
Greitis (rankinis režimas)	Iki 10 km/val.
<b>HIDRAULINĖ SISTEMA</b>	
Hidraulika	Bosch Rexroth Load-Sensing
Hidraulinės jungtys (be GTV)	3 - dvigubos jungtys (maks. 50 l/min.) + laisvas grįžtamasis
<b>SAUGUMAS IR NAVIGACIJA</b>	
Slėgiui jautrus buferis su avarinio išjungimo jungikliais	Standartas
GNSS - pagrįstos virtualios kraštinės	Standartas
Nuotolinio valdymo pultelis/vairalazdė	Standartas
LIDAR lazerinis skaitytuvas	Standartas
RTK - GNSS(GPS)	Standartas
Vision kompiuterio ir kamerų paketas(priekis/galas)	Pasirenkamas
Šviesų paketas(priekis/galas)	Pasirenkamas
<b>PAPILDOMA SPECIFIKACIJA</b>	
Tritaškės pakabos keliamoji galia	1250 kg
Svoris	2850 kg
Varomoji sistema	4 - varomųjų ratų sistema
Vairavimas	2 - sukamieji ratai/nulinis apsisukimas



**Plačios (Standartas)**  
BKT Agrimax 320-65 R16  
Plotis: 31.9 cm



**Siauros**  
BKT Agrimax 260-70 R16  
Plotis: 25.8 cm

# AGROINTELLI

Nedvejokite ir susisiekite su mumis dėl papildomos informacijos.

## SPECAGRA

Pramonės g. 3, LT-35289 Panevėžys  
+370 618 77 996  
info@specagra.lt  
www.specagra.lt

Agro Intelligence ApS  
Agro Food Park 13,  
8200 Aarhus N, Denmark

+45 93 63 30 01  
contact\_us@agrointelli.com  
www.agrointelli.com