



***ŽEMAITUKAS***

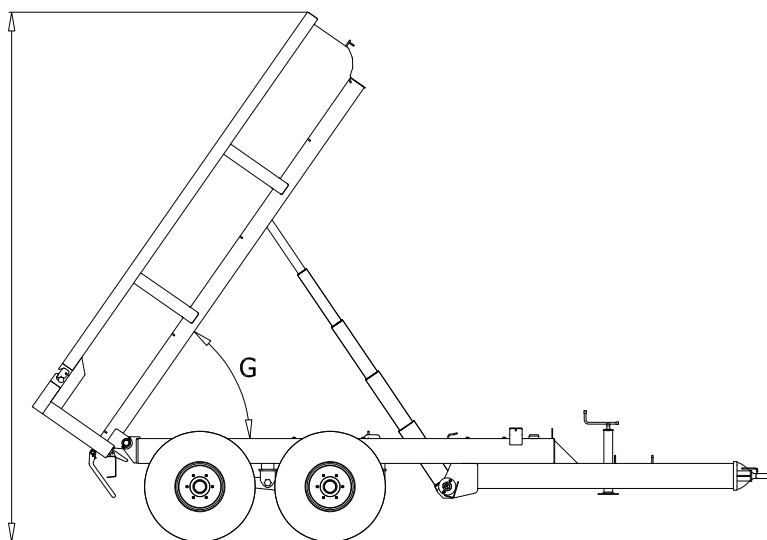
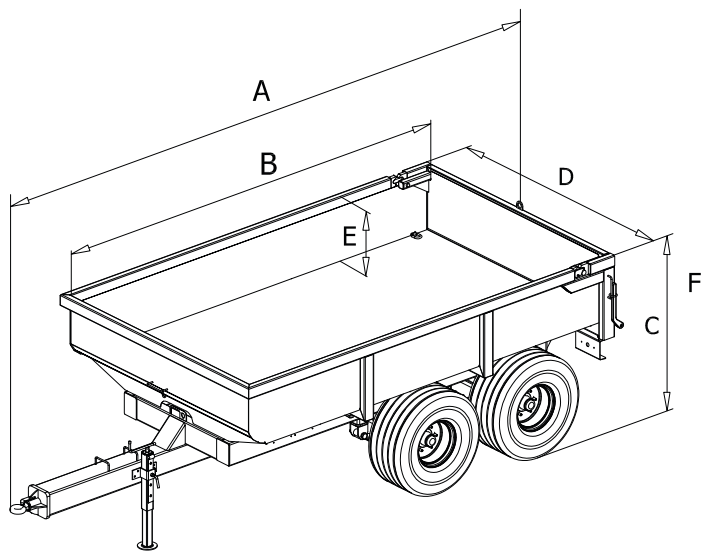
***MUSTANG***

***carrype***

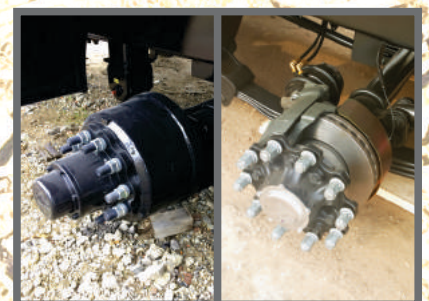
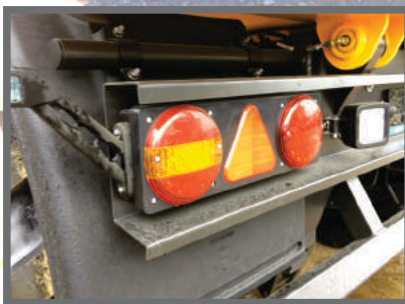
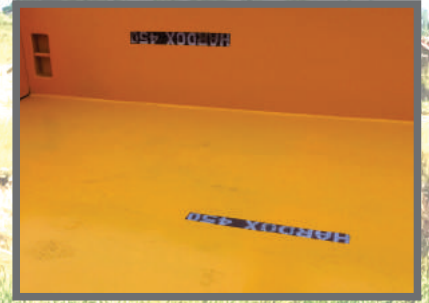




Deklaruojama krova	Declared payload	Стандартная грузоподъёмность	
Techninė naudingoji krova	Technical payload	Грузоподъёмность	
Techninė apkrova ant gražulo	Tech. weight on drawbar	Нагрузка на петлю дышла	
Tempimo kilpos aukštis	Towing eyelet height	Высота стрemi	
Puspriekabės svoris	Tare weight	Масса полуприцепа	
Techninė apkrova ant ašių	Technical weight on axels	Техническая нагрузка на оси	
Bendras svoris	Technical gross weight	Общий вес	
Išvertimo kampas	Tipping angle	Угол выгрузки	G
Standartinė talpa	Capacity	Грузовместимость	
Talpa su 750mm paaukštinimo bortais	Capacity with 750 mm extension sides	Грузовместимость с дополнительными 750 мм бортами для зерна	
Cilindro galia	Tipping cylinder capacity	Первоначальная мощность цилиндра опрокидывание	
Paaukštinimo bortų aukštis	Extension sides height	Высота дополнительных бортов	
Kėbulo ilgis	Body dimensions	Размеры кузова	B
Kėbulo plotis	Body width	Ширина кузова	D
Kėbulo aukštis	Body heighth	Высота кузова	E
Aukštis išvertimo metu	Height when tipping	Высота при разгрузке	F
Bendras ilgis	Total length	Общая длина	A
Bendras aukštis	Total height	Общая высота	C
Metalo storis	Metal thickness	Толщина металла	
Ašių skaičius	Number of axles	Количество осей	
Leistinas greitis	Driving speed	Максимальная скорость движения	



	<b>MD60</b>	<b>MD80</b>	<b>MD90</b>	<b>MD130</b>	<b>MD150</b>	<b>MD180</b>	<b>MD200</b>
kg	6000	8000	9000	13 000 kg	15 000 kg	16 000 kg	19 000 kg
kg	6500	9500	9700	14 500 kg	15 600 kg	16 600 kg	19 100 kg
kg	2000	3000	2000	2500	3500	4000	4000
mm	510	510	510	510	510	510-590	510-590
kg	1500	2000	2300	3000	3900	5400	5900
kg	6000	8500	10 000	15 000	16 000	18 000	21 000
kg	8000	11 500	12 000	17 500	19 500	22 000	25 000
	55°	55°	55°	55°	55°	65°	65°
m <sup>3</sup>	2,25	4,5	5,0	5,1	7,6	9,0	11,3
m <sup>3</sup>	5,7	10,3	11,4	15,3	17,8	19,2	22,5
kg	13 100	16 100	19 100	22 400	29 740	38 400	38 400
mm	750	750	750	1000	1000	1000	1000
mm	3000	3500	3800	4260	4260	4500	4750
mm	1800	2328	2200	2380	2380	2368	2364
mm	500	690	566	500	750	800	1000
mm	3460	3790	4250	4555	4700	5730	6115
mm	4494	4990	5350	5900	5895	6200	6500
mm	1465	1400	1560	1630	1775	2215	2465
mm	3/4	3/4	4/4	4/6	6/6	6/8	8/10
no	1	1	2	2	2	2	2
km/h	25	40	40	40	40	40	40



# MUSTANG

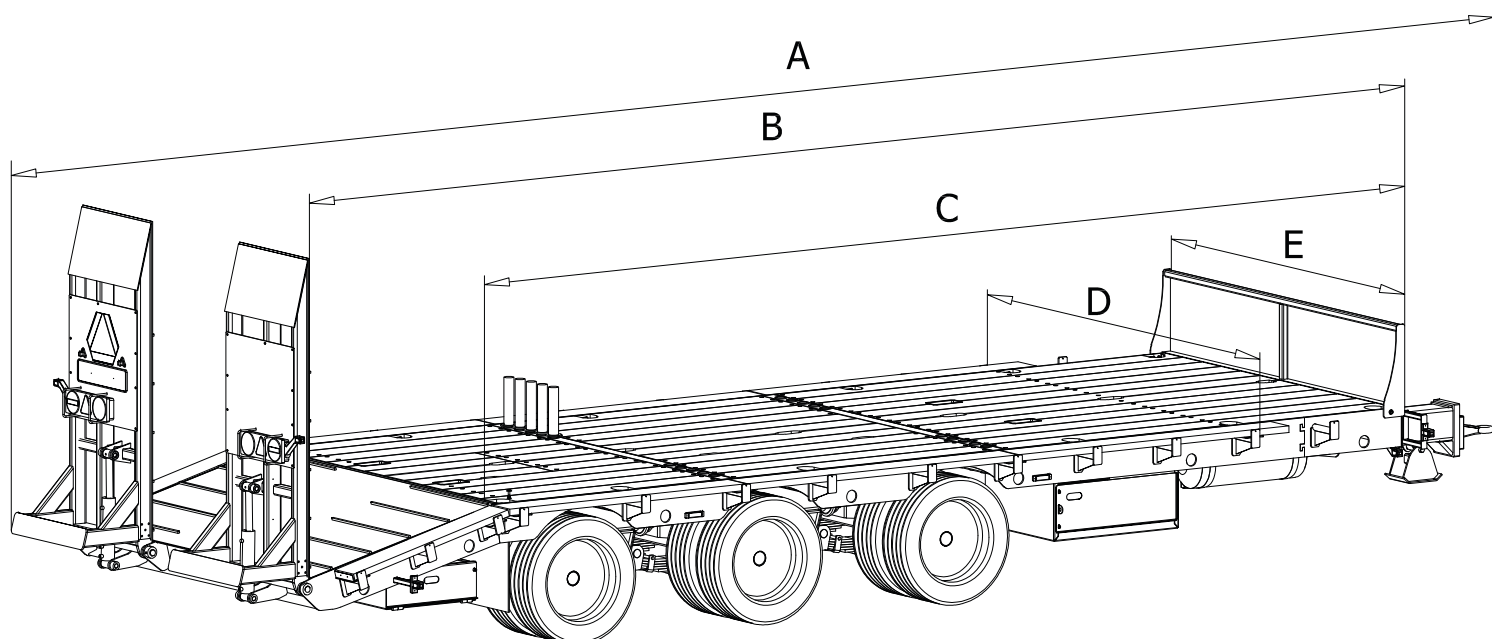
# MD

PRIVALUMAI  
BENEFITS  
ПРЕИМУЩЕСТВА

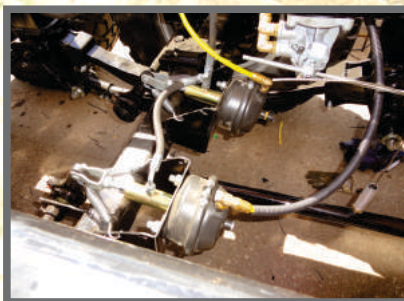
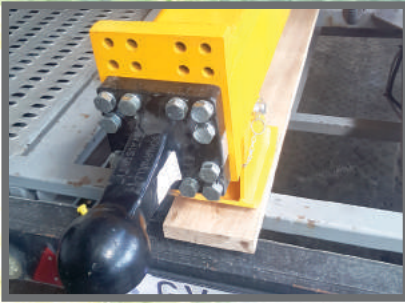




Deklaruojama krova	Declared payload	Полезная нагрузка	
Techninė naudingoji krova	Technical payload	Техническая полезная нагрузка	
Techninė apkrova ant gražulo	Technical weight on drawbar	Технический вес на дышло	
Tempimo kilpos aukštis	Towing eyelet height	Высота стремни	
Puspriekabės svoris	Self weight	Собственный вес	
Bendras svoris	Technical gross weight	Технический вес брутто	
Techninė apkrova ant ašių	Technical weight on axels	Технический вес на осях	
Plokštumos ilgis	Length of flat area	Длина плоской части платформы	C
Darbinis plokštumos ilgis	Total working length	Общая рабочая длина	B
Bendras ilgis	Total length	Общая длина	A
Bendras plotis be praplatiniojų	Total width without outridgers	Общая ширина (без аутригеров)	E
Bendra plotis su praplatinimais	Total width with outridgers	ширина с выдвжными аутригерами	D
Medinis pagrindas	Wooden boards floor	Тип пола	
Ašių skaičius	Number of axles	Количество осей	
Leistinas greitis	Driving speed	Допустимая скорость движения	



	ML-70	ML-90	ML-110	ML-160	ML-160L	ML-180	ML-230	ML-290	ML-290W	ML-300F	ML-500T
kg	7000	9000	11 000	16 000	16 000	18 000	23 000	29 000	29 000	30 000	50 000
kg	10 750	10 500	11 900	16 000	15 600	20 500	22 900	29 000	28 500	30 000	53 000
kg	2000	2000	2500	3500	3500	3500	3500	3500	3500	4000	1500
mm	415	470	510	510	510	510-590	510-590	510-590	510-590	510-590	510
kg	1250	1500	3000	3500	3900	4000	4600	6000	6500	5500	10 000
kg	12 000	12 000	14 900	19 500	19 500	24 500	27 500	35 000	35 000	35 500	63 000
kg	10 000	10 000	12 400	16 000	16 000	21 000	24 000	31 500	31 500	31 500	31 500
mm	4000	4000	4500	5000	6000	6000	7000	8550	8550	10 010	9100
mm	4000	4000	5700	6200	7200	7200	8200	9750	9750	10 010	12 100
mm	6450	7275	8045	8545	9545	9545	10 545	11 229	11 229	12 000	14 100
mm	2698	2550	2510	2550	2550	2550	2550	2550	2550	2550	2550
mm	-	-	-	-	-	3000	3000	3000	3000	3000	3500
mm	45 x 140	45 x 140	40 x 200	40 x 200	40 x 200	40 x 200	40 x 200	40 x 200	40 x 200	40 x 200	40 x 200
no	2	2	2	2	2	2	3	3	3	3	6
km/h	40	40	40	40	40	40	40	40	40	40	40





# MUSTANG

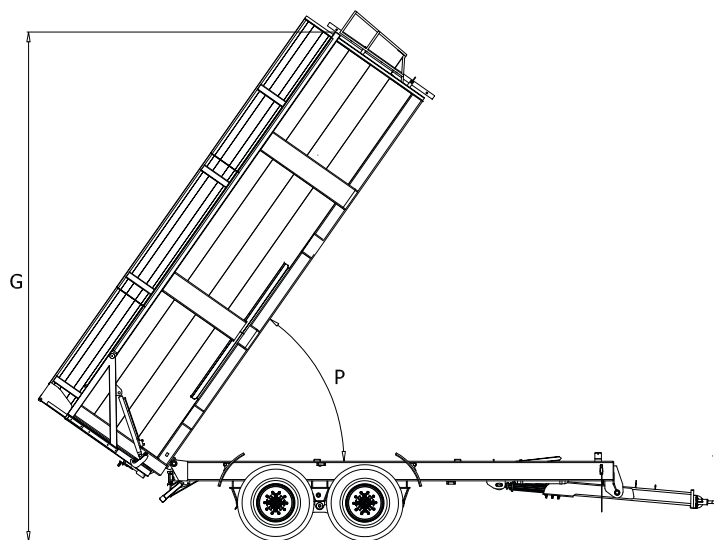
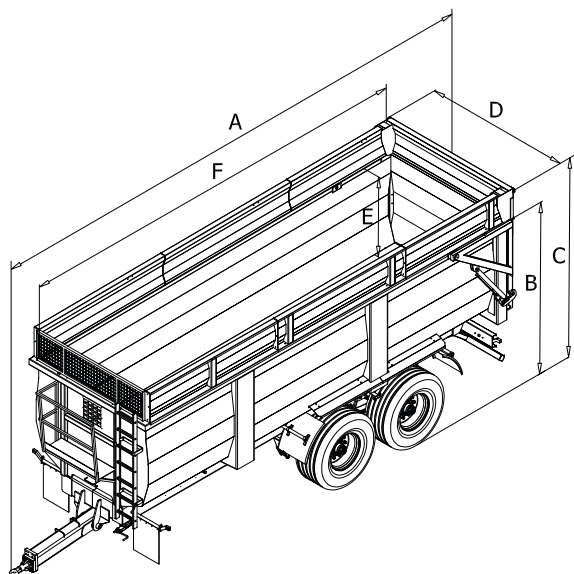
# ML

PRIVALUMAI  
BENEFITS  
ПРЕИМУЩЕСТВА





Techninė naudingoji krova	Technical payload	Грузоподъёмность	
Techninė apkrova ant gražulo	Technical weight on drawbar	Нагрузка на петлю дышла	
Tempimo kilpos aukštis	Towing eyelet height	Высота стрёми	
Kėbulo ilgis	Body length	Длина кузова	F
Bendras ilgis	Total length	Общая длина	A
Kėbulo plotis priekyje	Body width front	Ширина кузова спереди	
Kėbulo plotis gale	Body width rear	Ширина кузова	
Bendras plotis	Total width	Общая ширина	D
Kėbulo aukštis	Body height	Высота кузова	E
Aukštis iškrovimo metu	Height when tipping	Высота при разгрузке	G
Bendras aukštis / Talpa	Total height / Capacity	Общая высота / Емкость	B
Bendras aukštis su 300 mm paaukštinamaisiais bortais / Talpa	Total height with 300 mm extension sides / Capacity	Общая высота с дополнительными метал. бортами 300 мм / Емкость	C
Bendras aukštis su 500 mm paaukštinamaisiais bortais iš tinklo / Talpa	Total height with 500 mm extension set sides / Capacity	Общая высота с дополнительными бортами 500 мм из сетки / Емкость	C
Bendras aukštis su 1000 mm paaukštinamaisiais bortais iš tinklo / Talpa	Total height with 1000 mm extension set sides / Capacity	Общая высота с дополнительными бортами 1000 мм из сетки / Емкость	C
Metalo storis	Steel thickness	Толщина металла	
Išvertimas	Tipping angle	Угол выгрузки	P
Cilindro galia	Cylinder power	Мощность цилиндра	
Reikalingas alyvos kiekis	Required amount of oil	Требуемое количество масла	
Ašių skaičius	Number of axles	Количество осей	
Leistinas greitis iki	Allowed speed till	Допустимая скорость до	



	<b>Z-12</b>	<b>Z-14</b>	<b>Z-16</b>	<b>Z-19</b>	<b>Z-20S</b>	<b>Z-22</b>
kg	12 000	14 000	16 000	19 000	20 000	22 000
kg	3000	3000	3500	3500	3500	3500
m	470	470	470	470-550	370-610	370-610
mm	4060	4560	5500	6900	7100	7500
mm	5740	6200	7180	8700	8800	9500
mm	2200	2200	2200	2100	2200	2200
mm	2200	2200	2200	2250	2300	2300
mm	2550	2550	2550	2550	2550	2550
mm	1400	1500	1500	1500	1500	1500
mm	4960	5335	6325	7620	7750	8220
mm/ m <sup>3</sup>	2420 / 16,2	2500 / 19,3	2670 / 20,1	2865 / 24,0	3020 / 25,2	3020 / 27,5
mm/ m <sup>3</sup>	2730 / -	2810 / -	2980 / 23,8	3170 / 28,1	3320 / 29,8	3320 / 32,5
mm/ m <sup>3</sup>	2930 / 20,7	3010 / 24,3	3180 / 26,2	3370 / 31,0	3520 / 33,0	3520 / 35,7
mm/ m <sup>3</sup>	3450 / 25,1	3500 / 29,3	3700 / 32,1	3900 / 38,0	4020 / 40,0	4020 / 44,0
mm	3/3	3/3	4/4	4/4	4/4	4/4
	55°	52°	58°	58°	60°	56°
t	21 000	22 400	29 700	37 900	38 000	49 400
l	15	17	24	40	43	45
no	2	2	2	2	2	3
km/h	40	40	40	40	40	40



# MUSTANG

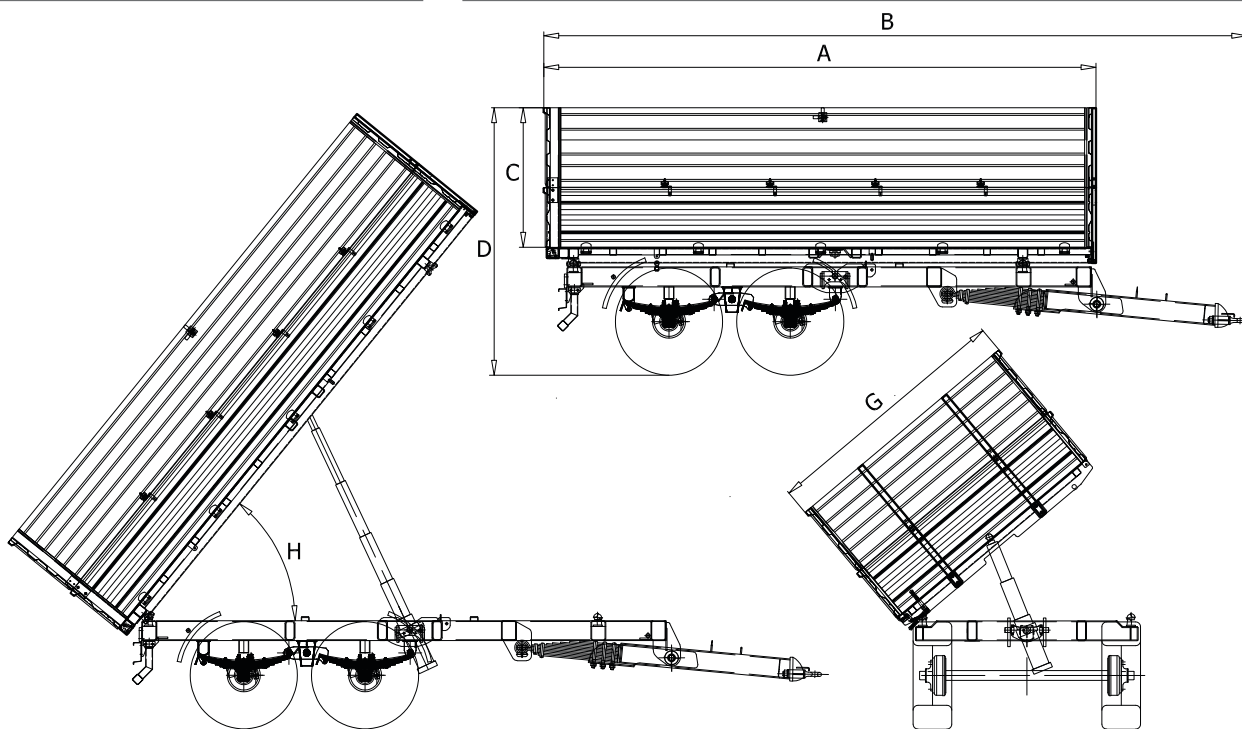
Z

PRIVALUMAI  
BENEFITS  
ПРЕИМУЩЕСТВА





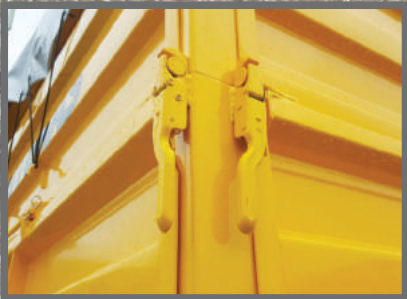
Techninė naudingoji krova	Technical payload	Грузоподъемность	
Techninė apkrova ant gražulo	Technical weight on drawbar	Нагрузка на петлю дышла	
Tempimo kilpos aukštis	Towing eyelet height	Высота стреми	
Kėbulo ilgis	Body length	Длина кузова	A
Bendras ilgis	Total length	Общая длина	B
Bendras plotis	Total width	Общая ширина	G
Kėbulo plotis	Body width	Ширина кузова	
Bendras aukštis	Total height	Общая высота	D
Kėbulo aukštis	Body height	Высота кузова	C
Standartinė talpa	Capacity	Грузовместимость	
Metalo storis	Steel thickness	Толщина металла	
Išvertimas	Tipping angle to the back side	Угол выгрузки	H
Cilindro galia	Cylinder power	Мощность цилиндра	
Ašių skaičius	Number of axles	Количество осей	
Leistinas greitis iki	Allowed speed till	Допустимая скорость до	



### Z-16T

### Z-20T

kg	16 000	20 000
kg	3500	3500
mm	470	470
mm	5000	8000
mm	6500	9500
mm	2550	2550
mm	2300	2335
mm	2500	3100
mm	1400	1650
m <sup>3</sup>	18	25
mm	3/4	3/4
	55°	52°
t	29 700	38 400
no	2	2
km/h	40	40





# MUSTANG

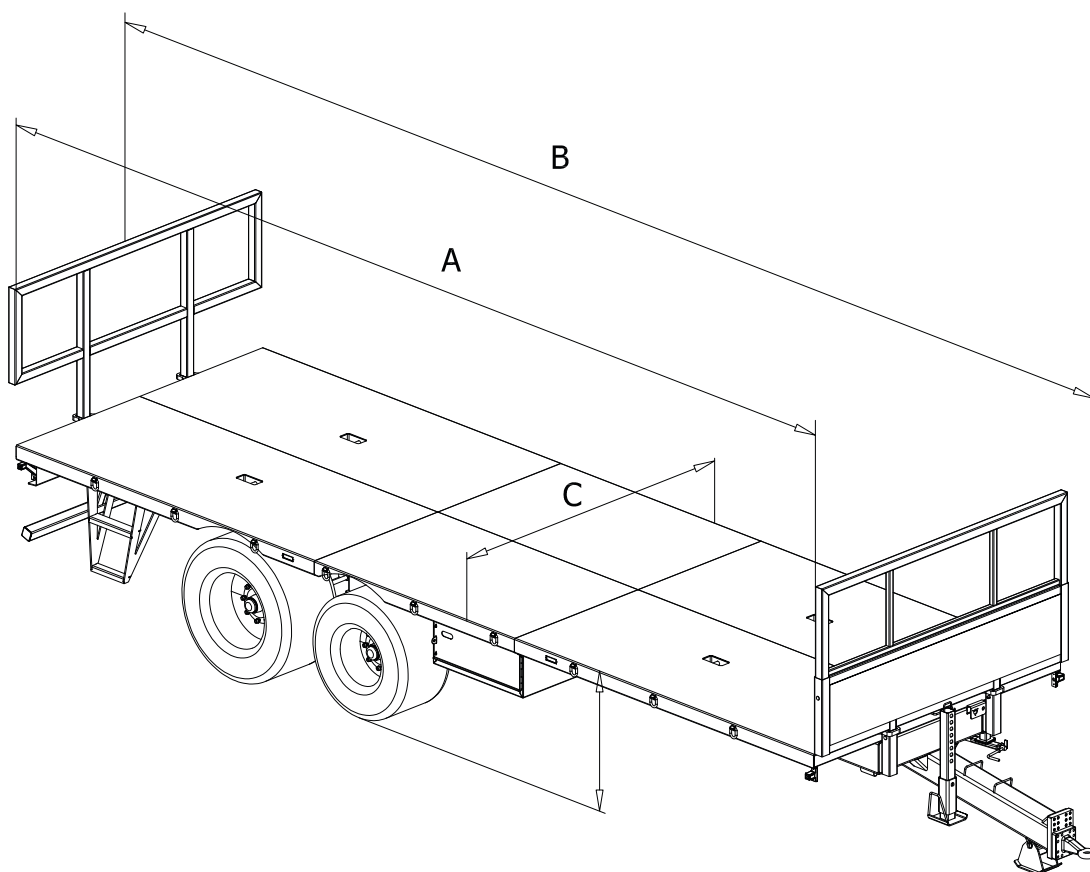
# ZT

PRIVALUMAI  
BENEFITS  
ПРЕИМУЩЕСТВА

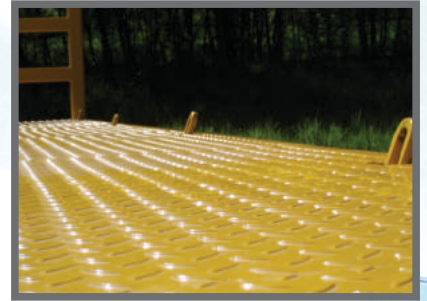




Techninė naudingoji krova	Technical payload	Полезная нагрузка	
Techninė apkrova ant gražulo	Technical weight on drawbar	Технический вес на дышло	
Bendras svoris	Gross weight	Технический вес брутто	
Tempimo kilpos aukštis	Towing eyelet height	Высота стреми	
Techninė apkrova ant ašių	Weight on axels	Технический вес на осях	
Plokštumos ilgis	Flour length	Длина плоской части платформы	A
Bendras ilgis	Total length	Общая рабочая длина	B
Bendras plotis	Total width	Общая ширина	C
Plokštumos tipas - metalinės grindys	Floor type - metal	Тип пола - металл	
Ašių skaičius	Number of axles	Количество осей	
Leistinas greitis	Speed	Допустимая скорость движения	



	<b>MF120</b>	<b>MF160</b>	<b>MF160L</b>	<b>MF200</b>
kg	12 000	16 000	16 000	20 000
kg	3000	3000	3000	4000
kg	16 000	19 000	19 000	25 000
mm	470	470	470	470
kg	14 000	16 000	16 000	21 000
mm	6500	8000	10 400	10 400
mm	8000	9500	11 900	11 900
mm	2550	2550	2550	2550
	+	+	+	+
no	2	2	2	2
km/h	40	40	40	40



# MUSTANG

# MF

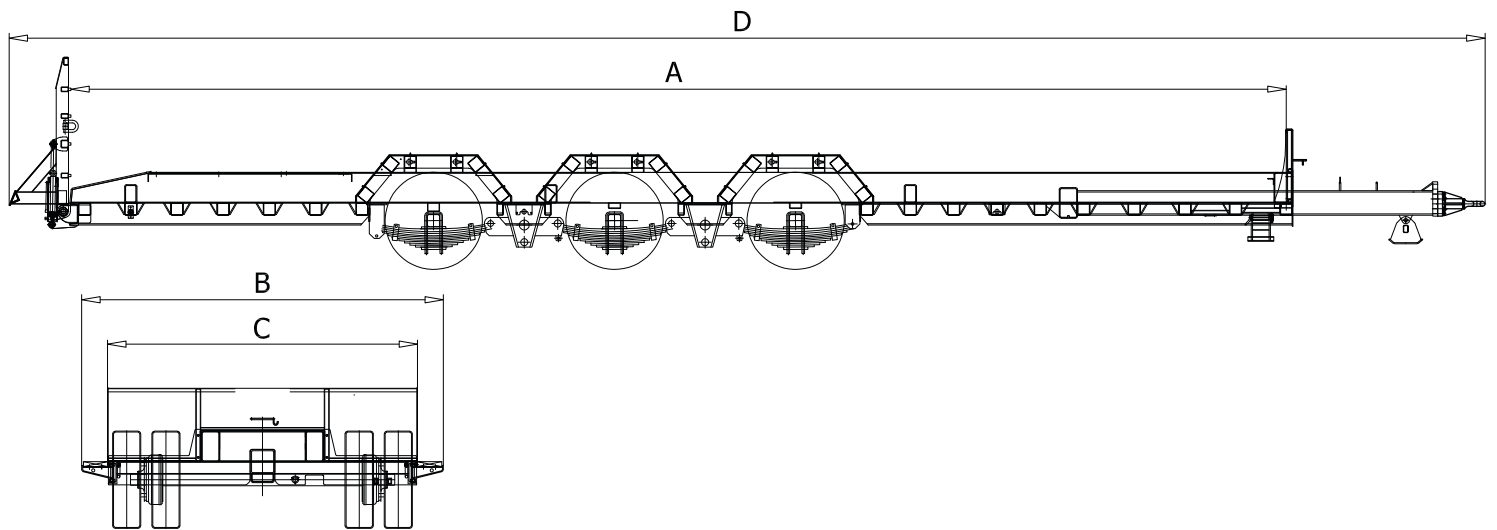
PRIVALUMAI  
BENEFITS  
ПРЕИМУЩЕСТВА

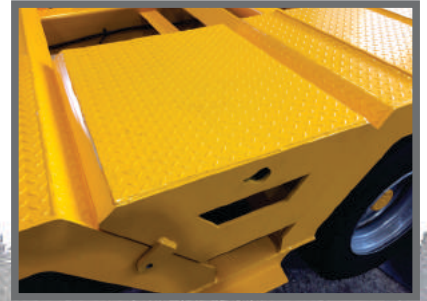




## ML-300F

Deklaruojama krova	Declared payload	Полезная нагрузка	kg	30 000
Techninė naudingoji krova	Technical payload	Техническая полезная нагрузка	kg	30 000
Techninė apkrova ant gražulo	Technical weight on drawbar	Технический вес на дышло	kg	4000
Tempimo kilpos aukštis	Towing eyelet height	Высота стремы	mm	510-590
Puspriekabės svoris	Self weight	Собственный вес	kg	5500
Bendras svoris	Technical gross weight	Технический вес брутто	kg	35 500
Techninė apkrova ant ašių	Technical weight on axles	Технический вес на осях	kg	31 500
Plokštumos ilgis	Length of flat area	Длина плоской части платформы	mm	10 010
Darbinis plokštumos ilgis	Total working length	Общая рабочая длина	A	mm 10 010
Bendras ilgis	Total length	Общая длина	D	mm 12 000
Bendras plotis be praplatiniojų	Total width without outriders	Максимальная ширина (без аутригеров)	C	mm 2550
Bendra plotis su praplatinimais	Total width with extendable outriders	ширина с выдвигаемыми аутригерами	B	mm 3000
Medinis pagrindas	Wooden boards floor	Тип пола	mm	40x200
Ašių skaičius	Number of axles	Количество осей	no	3
Leistinas greitis	Driving speed	Допустимая скорость движения	km/h	40







**MUSTANG**

PRIVALUMAI  
BENEFITS  
ПРЕИМУЩЕСТВА





Techninė naudingoji krova	Technical payload	Грузоподъёмность
Techninė apkrova ant gražulo	Technical weight on drawbar	Нагрузка на петлю дышла
Tempimo kilpos aukštis	Towing eyelet height	Высота стреми
Bendras ilgis	Total length	Общая длина
Kėbulo ilgis	Body length	Длина кузова
Bendras plotis	Total width	Общая ширина
Kėbulo plotis	Body width	Ширина кузова
Kėbulo aukštis	Body height	Высота кузова
Aukštis iškrovimo metu	Total height when fully tipped body	Общая высота при полной выгрузки
Bendras aukštis / Talpa	Total height / Capacity	Общая высота / Емкость
Bendras aukštis su 800 mm metaliniais paaukštinamaisiais bortais / Talpa	Total height with 800 mm metal extension sides / Capacity	Общая высота с дополнительными метал. бортами 800 мм / Емкость
Bendras aukštis su 800 mm metaliniais bortais ir 400 mm tinkliniais bortais / Talpa	Total height with 800 mm metal extension sides and 400 mm mesh extensions sides / Capacity	Общая высота с дополнительными метал. бортами 800 мм и бортами 400 мм из сетки / Емкость
Išvertimo kampas	Tipping angle	Угол выгрузки
Cilindro galia	Cylinder power	Мощность цилиндра
Reikalingas alyvos kiekis	Oil requirement	Необходимое количество масла
Ašių skaičius	Number of axles	Количество осей
Leistinas greitis iki	Allowed speed till	Допустимая скорость до



### DP1-21

### DP3-26

### DP2-35

kg	6000	15 000	18 000
kg	3000	1000	3500
mm	470	300-590	470-550
mm	4700	4200	8600
mm	6180	6300	7000
mm	2800	3300	2550
mm	3600	3600	2300
mm	2280	800	2500
mm	8100	5550	8200
mm/m <sup>3</sup>	2180 / 21,0	2140 / 9,7	3900 / 40
mm/m <sup>3</sup>	- / -	2940 / 20,7	-/-
mm/m <sup>3</sup>	- / -	3340 / 26,28	-/-
	90°	77,3°	55°
kg	19 000	29 700	37 900
l	12	23	43
no	1	3	2
km/h	40	25	40


**DS-30**

Bendras ilgis	Length	Общая длина	6300 mm
Bendras plotis	Width	Общая ширина	8200 mm
Bendras aukštis	Height	Общая высота	6400 mm
Svoris	Weigh	Вес	~4000 kg
Talpos dydis	Capacity of aluminium tanker	Размер емкости	30 m <sup>3</sup>
Darbo pajėgumas	Operating capacity	Производительность	2.75 Ga/h
Stiklo pluošto siurbimo tūčių skaičius	Number of fiberglass suction nozzles	Количество всасывающих сопел из стекловолокна	2
Rekomenduojamas durpių tankis	Recommended peat density	Рекомендуемая плотность торфа	80...192 kg/m <sup>3</sup>
Įsiurbimo pajėgumas (kai kardono greitis 540 aps./min)	Flow Intake with PTO tractor 540 rev/min	Емкость впуска (при 540 об / мин)	6500 м <sup>3</sup> /hour
Rekomenduojamas darbinis plotas	Recommended operating area	Рекомендуемая рабочая область	25 Ga
Išpylimo/išvertimo laikas	Unloading time	Время выгрузки	~ 30 s
Važiavimo darbinis greitis	Towing/operating speed	Скорость движения	4...8 km/h
Kardaninis velenas	PTO	Карданный вал	540rpm , Ø 35 mm
Ratų kiekis ir padangų dydis	Number of wheels	Колеса и размер шин	8 x 550/45 22.5
Rekomenduojama traktoriaus galia	Recommended tractor performance	Рекомендуемая мощность трактора	min 70 KW





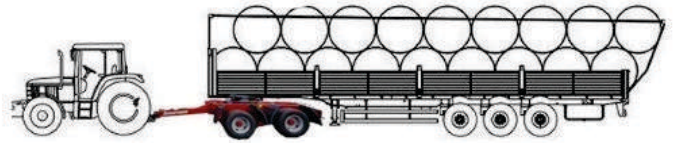
## MV-220

Keliamoji galia	Load capacity	Грузоподёмность	22 000 kg
Tempimo galia	Tipping capacity	Тяговая мощность	35 000 kg
Fiksuotos ašys	Fixed axles	Оси	2 no
Pakabos tipas	Suspension type	Тип подвески	Daugialakštė linginė / Multilif sprung / Ресорная подвеска
Grąžulas su prisukama sukinėjama tempimo kilpa	Sprung drawbar with swivel towing eyelet	Дышло с ресорной подвеской и приболтована поворотная сцепная стрема (тип UG, 50 мм диам.)	510 - 550 - 590 mm
Elektros sistema LED	Electric system LED	Задн. фары 12/24В, боковые лампы и освещение ном. знака (светодиодный тип)	12 / 24 V
Stabdžių tipas	Brakes type	Тип тормозов	Oriniai, hidrauliniai arba kombinuoti / Air brakes or hydraulic braker or combine brakes / Воздушные или гидравлические тормоза или комбинированные тормоза
Apkrovos vožtuvas stabdžiams	Brakes load sansing	Сенсорный датчик тормозной нагрузки	Automatinis / Automatic / Автоматический
Elektros, orinių stabdžių jungtys sunkvežimio puspriekabei	Electric, air brakes connections for truck trailer	Электрические, пневматические тормоза для грузового прицепа	Taip / Yes / Есть

# MUSTANG

# MV

DOLLY VEŽIMĖLIS  
DOLLY TRAILER  
ТЕЛЕЖКА ДОЛЛИ





**BUVEINĖS ADRESAS - HEAD OFFICE - ГЛАВНЫЙ ОФИС**

Laižuvos 24, Mažeikiai LT-89213  
LIETUVA / LITHUANIA / ЛИТВА

[info@universegroup.lt](mailto:info@universegroup.lt)

**+370 443 26453**

**PARDAVIMŲ SKYRIUS - SALES OFFICE - ОТДЕЛ ПРОДАЖ**

[julius@u-g.lt](mailto:julius@u-g.lt)    [sales@universegroup.lt](mailto:sales@universegroup.lt)  
**+370 650 80906    +370 699 74272**



**[www.U-G.lt](http://www.U-G.lt)**